

**Návod k použití**

---

---

**MUZ 4EB1**

---

---

Q4ACZM0621

Dříve než začnete se čtením návodu otevřete poslední strany s vyobrazeními.

## Pokyny pro likvidaci

Pro transport je naše zboží chráněno obalem jak nejlépe to jde. Obal je vyroben převážně z ekologických materiálů, které je možné jako vzácné druhotné suroviny odevzdat ve Sběrných surovinách. Informace o možnostech likvidace, také pro přístroje, které již dosloužily, Vám sdělí Váš Obecní či Městský úřad.

### Obr. 1

Kuchyňský robot s výrobníkem zmrzliny.

## Popis výrobniku

### Obr. 2

- a Kryt výrobniku
- b Pohyblivé rameno se spojkou
- c Termo-zásobník
- d Držadlo termo-zásobníku
- e Umělohmotná stěrka

## Bezpečnostní opatření

- Výrobek zmrzliny nikdy nesestavujeme dohromady na základním přístroji.
- Nástavec nikdy neinstalujeme ani nesnímáme pokud je kuchyňský robot v provozu.
- Toto zařízení je určeno k použití v domácnosti, nikoliv v průmyslové sféře.
- Pokud je nástavec v chodu nevkládejte do jeho vnitřku žádné předměty.

## Použití

Vyjměte termo-zásobník z držadla (Obr. 3). Aby bylo možné připravit zmrzlinu, musí být termo-zásobník bezpodmínečně čistý. Nejlépe je jej před začátkem procesu mrazení ještě jednou vyčistit a pečlivě vytřít dosucha. Poté vložte termo-zásobník na 18 hodin nebo více hodin do mrazicího prostoru.

Termo-zásobník být vložen kolmo a na stojato do mrazicí části \*\*\* chladničky nebo do mrazničky (min. - 18 °C nebo méně).

Zásobník může být v mrazicí části umístěn trvale, aby mohl být ihned použit. Za účelem přípravy zmrzliny vyjměte zásobník na zmrzlinu z mrazicí části, nasadte do držadla, pohyblivé rameno dejte do zásobníku a uzavřete krytem (Obr. 4). Sestavený přístroj nasadte na kuchyňský robot, pohyblivé rameno kuchyňského robotu stiskněte až nadoraz (Obr. 5).

Pokud chcete nyní připravit zmrzlinový krém, měly by být přísady, viz recepty, dobře připravené. Zvolte si recept a dané přísady dobře promíchejte. Také se přesně držte údajů, udávajících množství. Přísady by měly mít pokojovou teplotu. Všechny přísady a směs pak vložte za chodu do výrobniku, aby se zabránilo přimrzání směsi na stěnu termo-zásobníku. Proto by měl být výrobek během přípravy zmrzliny vypojen jen na krátkou dobu.

Na robotu zvolte stupeň 1.

Všeobecně platí, že zmrzlina je hotová po 30 minutách a výrobek může být vypojen. Přesný čas přípravy zjistíte v receptech.

Hotovou zmrzlinu nechte ještě chvíli v zásobníku, aby trochu ztuhla. Předtím vytáhněte zástrčku ze zásuvky a vyjměte pohyblivé rameno. Pro vyndávání hotového zmrzlinového krému použijte přiložené umělohmotné špachtli.

(Obr. 2a).

Nepoškrábejte vnitřek termo-zásobníku. Nepoužívejte kovovou špachtli. V pohyblivém rameni je zabudovaná spojka, která v případě, že by pohyblivé rameno uvázlo, zablokuje kuchyňský robot. Toto je signalizováno praskavým zvukem. Spotřebič vypojte.

**Pozor:** Praskavý zvuk pohyblivého ramena před ukončením udané doby pro přípravu zmrzliny je znamením pro to, že zmrzlina je hotová předčasně.

## Čištění a údržba

Během přípravy zmrzliny je třeba obzvláště dbát na hygienu. Proto pečlivě očistěte všechny části, které se dostanou do kontaktu se zmrzlinou. Kryt, pohyblivé rameno a držadlo je možné vložit do myčky na nádobí. Pohyblivé rameno s pojistkou dejte v myčce až dolů. Termo-zásobník omyjte měkkou utěrkou za použití tekutého čisticího prostředku a vlažné vody. Pozor, nepoškrábejte vnitřek termo-zásobníku.

**Pozor:** termo-zásobník nesmí být vystaven vyšším teplotám.

## Recepty

Všechny uvedené recepty obsahují přibližně 4 porce.  
Během přípravy je přístroj třeba provozovat na stupni 1.

### Vanilková zmrzlina

---

2 bourbonové vanilkové tyčinky  
150 ml mléka  
100 g cukru  
200 g šlehačky  
1 špetku soli

Vanilkové tyčinky podélně rozkrojte a pomocí nože vyjměte dřeň. Mléko, cukr a vanilkovou dřeň vložte do hrnce, zamíchejte a nechte krátce povařit, nakonec nechte vychladnout. Přidejte šlehačku a sůl a vychladlou zmrzlinovou hmotu nalijte do přichystaného výrobniku zmrzliny, který je již v chodu.

Míchejte přibližně 20-30 minut.

### Čokoládová zmrzlina

---

100 g čokolády v celku  
300 ml šlehačky  
40 g cukru  
150 g jogurtu

Na drobno rozlámanou čokoládu, šlehačku a cukr vložte do jednoho hrnce a ohřejte za stálého míchání dokud se cukr a čokoláda nerozpustí.

Zamíchejte jogurt do ještě teplé čokoládové hmoty, následně nechte vše dobře vychladnout. Připravenou směs vlijte do výrobniku zmrzliny.

Míchejte přibližně 15-20 minut.

### Stracciatellová zmrzlina

---

100 g bílé čokolády  
300 ml šlehačky  
60 g jogurtu  
40 g práškového cukru  
50 g nastrouhané čokolády

Bílou čokoládu a šlehačku vložte do jednoho hrnce. Zahřívajte za stálého míchání a čokoládu nechte rozpustit. Následně nechte ochladit. Připravenou směs vlijte do výrobniku zmrzliny, který je již v chodu.

Míchejte přibližně 15-25 minut.

### Banánová zmrzlina

---

200 g banánů  
(asi 2 banány)  
80 g cukru  
100 ml mléka  
100 ml šlehačky  
1 polévková lžíce curónové síťavy

Všechny uvedené přísady vzájemně promíchejte následně vlijte do výrobniku zmrzliny, který je již v chodu.

Míchejte přibližně 20-30 minut.

### Zmrzlina z třešňového jogurtu

---

500 g třešňového jogurtu  
3 balení vanilkového cukru  
3 plátky bílé želatiny

Želatinu nechte změkcnout v dostatečně chladné vodě po dobu asi 15 minut, následně lehce vytlačte a zahřívajte v malém hrnci za stálého míchání, ale nevařte. Třešňový jogurt a vanilkový cukr rozmixujte v mixéru. Horkou želatinu přidejte do mixéru. Připravenou směs vlijte do výrobniku zmrzliny, který je již v chodu.

Míchejte přibližně 15-25 minut.

### **Pistáciová zmrzlina**

---

100 g oloupaných pistácií  
1 balení vanilkového cukru  
90 g cukru  
200 ml mlieka  
200 ml šlehačky  
3 plátky biele želatíny

Smíchejte dohromady pistácie, vanilkový cukr, cukr, mlieko a šlehačku, míchejte dokud nevznikne jednolitá hmota. Želatinu namočte na 15 min. do studenej vody, potom ji ľahce vymačkejte, a za stáleho míchání ohrejte v malém hrnci. Nevařte ji. Horkou želatinu dejte do běžícího mixeru. Připravenou hmotou rychle naplňte výrobnik zmrzliny.

Míchejte přibližně 15-25 minut.

### **Citrónový sorbet**

---

150 ml čerstvě vymačkané citrónové šťávy  
200 ml vody  
170 ml cukru  
150 g jogurtu  
4 plátky biele želatíny

Citrónovou šťávu, vodu, cukr, jogurt rozmixujte. Želatinu nechte změkknout v dostatečně chladné vodě po dobu asi 15 minut. Následně ľahce vytlačte a zahřívajte v malém hrnci za stáleho míchání. Nicméně nevařte. Horkou želatinu vložte do mixeru. Připravenou směs vlijte neprodleně do výrobniku zmrzliny, který je již v chodu.

Míchejte přibližně 40-50 minut.

### **Pomerančový sorbet**

---

Připrava viz citrónový sorbet, avšak místo citrónové šťávy použijte 100 ml čerstvě vytlačené pomerančové šťávy a 50 ml čerstvě citrónové šťávy.

### **Jahodová zmrzlina**

---

250 g čerstvých jahod  
70 g cukru  
100 ml mlieka  
100 ml šlehačky  
šťáva z 1/2 citrónu

Všetchny uvedené přísady vzájemně promíchejte a vlijte do výrobniku zmrzliny, který je již v chodu.

Míchejte přibližně 20-30 minut.

### **Kiwi zmrzlina**

---

400 g oloupaných a na čtvrtky rozkrájených kiwi (asi 5-6 kiwi)  
Šťávu z poloviny citrónu  
100 ml vody  
80 g cukru

Všetchny uvedené přísady vzájemně promíchejte a vlijte do výrobniku zmrzliny.

Míchejte přibližně 20-30 minut.

### **Meruňková zmrzlina**

---

250 g okapaných meruňek z konzervy  
80 g cukru  
50 ml mlieka  
50 ml máslového mlieka  
100 g šlehačky

Všetchny uvedené přísady vzájemně promíchejte a vlijte do výrobniku zmrzliny.

Míchejte přibližně 20-30 minut.

### **Čajová zmrzlina**

---

400 ml vody  
5 pytlíčků čaje  
140 g cukru  
2 čajové lžičky citrónové šťávy  
150 g čerstvého syra

Vodu přiveďte k varu, dovnitř vložte čajové pytlíčky a nechte 10 minut působit. Čajové pytlíčky vyjměte, přidejte citrónovou šťávu a cukr a míchejte tak dlouho dokud se zcela nerozpustí. Následně nechte ochladit. Čerstvý sýr promíchejte s čajovým roztokem a směs vložte do výrobku zmrzliny, který je již v chodu.

Míchejte přibližně 30-40 minut.

### **Mokka zmrzlina**

---

300 ml studené kávy  
200 ml šlehačky  
80 g cukru  
1 špetka soli

Všechny uvedené přísady míchejte tak dlouho dokud se cukr úplně nerozpustí. Směs následně vlijte do výrobku zmrzliny, který je již v chodu.

Míchejte asi 20-30 minut.

### **Tipy:**

---

Obzvlášť jednoduše a pohodlně lze směsi připravit s použitím přidavných přístrojů - mixéru, multi mixéru a lisu na citrusové plody.

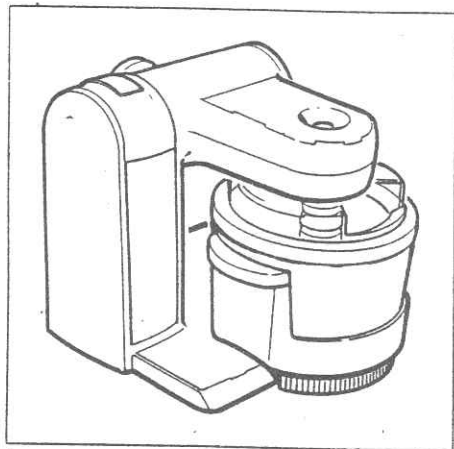
Nejlépe chutná zmrzlina čerstvě připravená, dodatečně může být doplněna ovocem, polevami, šlehačkou nastrouhanou čokoládou atd...

Doporučuje se vložit nádobky či pohárky před servírováním na krátkou dobu do ledničky, aby se zmrzlina tak rychle neroztékala. Pokud byla zmrzlina vyrobena do zásoby a vložena do mrazničky je třeba ji ještě před servírováním nechat nějaký čas venku.

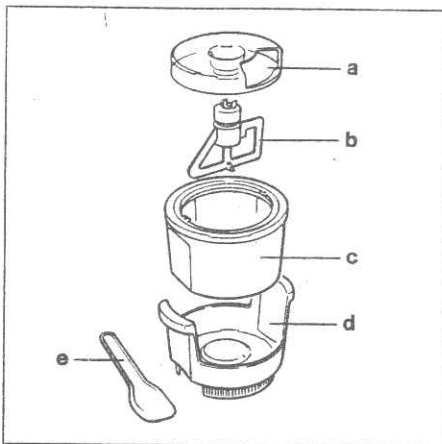
Doba přípravy může kolísat závislosti na  
teplotě zmrzlinové směsi  
množství zmrzlinové směsi  
teplotě chladničky  
teplotě, která je v místnosti kde se zmrzlina připravuje

Tyto recepty nejsou vhodné pro diabetiky. Příprava zmrzliny pro diabetiky vyžaduje změnu receptů.

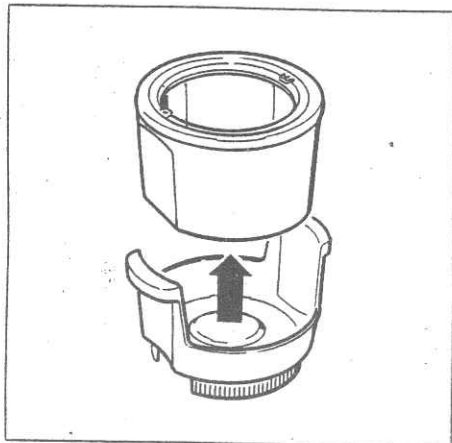
Při manipulaci se sekacími čepelemi je potřebná opatrnost, zejména při vyjímání čepele z misky, při vyprazdňování a v průběhu čištění.



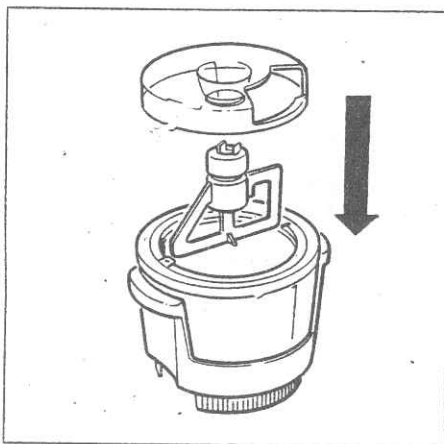
1



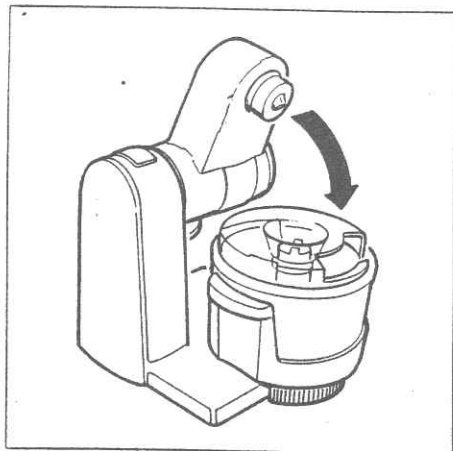
2



3



4



5

Případné technické změny, tiskové chyby a odlišnosti ve vyobrazení jsou vyhrazeny bez upozornění. Aktuální návod najdete na webových stránkách [www.bosch-home.com/cz](http://www.bosch-home.com/cz)

## **Ujištění dovozce o vydání prohlášení o shodě**

Vážený zákazníku,

dle § 13, odst.5 zákona č.22/97 Sb. Vás ujišťujeme, že na všechny výrobky distribuované společností BSH domácí spotřebiče s.r.o. našim obchodním partnerům bylo vydáno prohlášení o shodě ve smyslu zákona č. 22/97 Sb a nařízení vlády č.168/1997 Sb., 169/1997 Sb. a 177/1997 Sb. a příslušných nařízení vlády.

Toto ujištění dovozce o vydání prohlášení o shodě se vztahuje na všechny výrobky včetně plynových spotřebičů, které jsou obsaženy v aktuálním ceníku firmy BSH domácí spotřebiče s.r.o.

## **Prohlášení o hygienické nezávadnosti výrobků**

Všechny výrobky distribuované společností BSH domácí spotřebiče s.r.o. a přicházející do styku s potravinami splňují požadavky o hygienické nezávadnosti dle zákona č.258/2000 Sb., vyhlášky 38/2001 Sb. Toto prohlášení se vztahuje na všechny výrobky přicházející do styku s potravinami uvedené v aktuálním ceníku firmy BSH domácí spotřebiče s.r.o.

## **Záruční podmínky**

Na tento uvedený výrobek je poskytována záruční lhůta 24 měsíců (ode dne prodeje).

Základním průkazem práv spotřebitele ve smyslu Občanského zákoníku je pořizovací doklad (paragon, faktura, leasingová smlouva ap.). Pokud byl při prodeji vydán záruční list, je tento součástí výrobku s výrobním číslem uvedeným na přední straně tohoto záručního listu. Zejména v případech delší než zákonné záruční lhůty je proto záruční list jediným průkazným dokladem práv uživatele pro uznání prodloužené záruky. Ve vlastním zájmu ho proto uschovejte. Nedílnou součástí záručního listu je doklad o pořízení (paragon, faktura, leasingová smlouva apod.) Pro případ prodloužené záruční lhůty z důvodu dříve provedených oprav je nutno předložit i opravní listy z těchto oprav.

Bezplatný záruční servis je možno poskytnout jen v případě předložení pořizovacího dokladu nebo v případě prodloužené záruky i vyplněného záručního listu (musí obsahovat druh spotřebiče, typové označení, výrobní číslo, datum prodeje a označení prodávajícího v souladu s § 620 odst. 3 Občanského zákoníku). Záruční list vyplňuje prodejce a je v zájmu spotřebitele zkontrolovat správnost a úplnost uvedených údajů. Záruční list je platný pouze v originálu, na kopie nebude brán zřetel.

Záruční oprava se vztahuje výhradně na závady, které vzniknou průkazně v době platné záruční lhůty, a to vadou materiálu nebo výrobní vadou. Takto vzniklé závady je oprávněn odstranit pouze autorizovaný servis. Uplatnit záruku může spotřebitel u autorizovaného servisu nebo v prodejně, kde byl spotřebič zakoupen. Zvolí-li spotřebitel jiný, než nejbližší autorizovaný servis, bude na něm, aby nesl v souvislosti s tím zvýšené náklady.

### **Ze záručních oprav jsou vyloučeny zejména tyto případy:**

- výrobek byl instalován nebo používán v rozporu s návodem k obsluze, příp. s návodem na montáž
- údaje na záručním listu nebo dokladu o zakoupení se liší od údajů na výrobním štítku spotřebiče
- při chybějícím nebo poškozeném výrobním štítku spotřebiče
- je-li výrobek používán k jinému než výrobcem stanovenému účelu - spotřebič je určen k používání v domácnosti.
- záruka neplatí, je-li výrobek používán k profesionálním nebo komerčním účelům
- mechanické poškození (závady vzniklé při přepravě)
- poškození vzniklá nepozorností, živelnou pohromou nebo jinými vnějšími vlivy (např. vyšším napětím v elektrorozvodné síti, extrémně tvrdou vodou apod.)
- neodborným zásahem, nepovolenými konstrukčními změnami nebo opravou provedenou neoprávněnou osobou
- běžná údržba nebo čištění, instalace, programování, kontrola parametrů výrobku
- opotřebením vzniklé používáním spotřebiče

### **Rozšířená záruka nad rámec zákona**

U spotřebičů (pračky, myčky) sériově vybavených systémem Aqua-Stop (patent fy BSH) je výrobcem poskytnuta záruka na škody způsobené chybou tohoto systému. Na tyto škody poskytneme náhradu soukromému spotřebiteli a to po celou dobu životnosti spotřebiče.

### **Upozornění pro prodejce**

Prodejce je povinen dát zákazníkovi platný prodejní doklad, kde bude uvedeno datum prodeje a označení spotřebiče a na požádání zákazníka je povinen vystavit správně a úplně vyplněný záruční list v den prodeje výrobku. Při případné předprodejní reklamaci je třeba předložit řádně vyplněný reklamační protokol.

„Spotřebič není určený pro používání osobami (včetně dětí) se sníženými fyzickými, smyslovými a nebo mentálními schopnostmi, a nebo s nedostatkem zkušeností a vědomostí, pokud jim osoba zodpovědná za jejich bezpečnost neposkytne dohled a nebo je nepoučila o používání spotřebiče.“



# SEZNAM AUTORIZOVANÝCH SERVISŮ DOMÁCÍCH SPOTŘEBIČŮ BOSCH A SIEMENS

Firemní servis + prodej náhradních dílů:

BSH domácí spotřebiče, s.r.o., Pekařská 10b, 155 00 Praha 5

telefon: +420 251 095 546

fax: +420 251 095 559

Firma	Ulice	Město	telefon	mail
A PROFI SERVIS s.r.o.	Pražská 83	294 71 Benátky nad Jizerou	603201133	aprofiservis@seznam.cz
ALPHA Obchod@Atelier s.r.o.	Purkyňova 101	563 01 Lanskrout	465322747 465320298	servis@alphaobchod.cz info@alphaobchod.cz
B. I. SERVIS	Horova 9	400 01 Ústí n./Labem	472734300 603202588	stepankova@biservis.cz info@biservis.cz
B. I. SERVIS	Bergmannova 112	356 04 Sokolov - Dolní Rychnov	608151231	info@klservis.eu
Bekl	Bílková 3011	390 02 Tábor	381256300 381256303	pracky@email.cz
BMK servis s.r.o.	Chýnovská 98	391 56 Tábor- Měšice	800231231	tabor@bmkervis.cz
Bosch servis centrum spol. s r.o.	Nábřeží 596	760 01 Zlín	577211029	bosch@boschservis.cz
Dana Bednaříková	Charbulova 73	618 00 Brno	548530004	petr.bednarik@seznam.cz
Elektoservis Komárek	Dolní novosadská 78/43	779 00 Olomouc 9	585434844 585435688	servis@ekomarek.cz sklad@ekomarek.cz
ELEKTRO Jankovský s.r.o.	nám. Míru 204	388 01 Blatná	383422554 607749068	blatna@jankovsky.cz elektro@jankovsky.cz
ELEKTRO TREFILÍK s.r.o.	Malá strana 286	696 03 Dubňany	518365157 602564967	treflik@wo.cz
ELEKTROSERVIS KOLÁČEK s.r.o.	Polní 20	790 81 Česká Ves u Jeseniku	602767106 774811730 584428208	elektro.kolacek@centrum.cz
ELMOT v.o.s	Blahoslavova 1a	370 04 České Budějovice	387438911 731583433 387437681	elmotcb@seznam.cz
Faraheit servis s.r.o.	Kaštanová 12	620 00 Brno	548210358	faraheit.servis@seznam.cz
Irena Komárková ml.	Slovanské údolí 31	318 00 Plzeň	724888887 377387406 377387057	servis-ap@volny.cz
Jan Liška	Ždárského 214	674 01 Třebíč	602758214	info@elso-servis.cz
Jan Škaloud	17. listopadu 360	530 02 Pardubice	602405453	jsk@jjbosch.cz
Karel Veselý	Gagarinova 39	669 02 Znojmo	515246788 515264792	elservisznprodejna@tiscali.cz
Lumír Majnuš	Bílovecká 146	747 06 Opava 6	724043490 723081976 602282902	mezerova@elektroservis-majnus.cz hulvova@elektroservis-majnus.cz vana@elektroservis-majnus.cz
Marek Pollet	Vřesinská 24	326 00 Plzeň	377241172 733133300	pollet@volny.cz
Martin Jansta	Tovární 17	280 02 Kolín 5	321723670 602353998	janstovi@volny.cz
Martin Linhart	Letců 1001	500 02 Hradec Králové	603240252	linhartmartin@volny.cz
Martin Wlazlo MW	Žerotinova 1155/3	702 00 Ostrava - Moravská Ostrava	602709146 595136057	info@elektroopravna.cz servis@elektroopravna.cz
Petr KŮČERA	Topolová 1234	434 01 Most	476441914	serviskucera@seznam.cz
RADEK MENČÍK	Proletářská 120	460 02 Liberec 23	482736542 602288130	elektroservis.mencik@seznam.cz
Stanislav Novotný	Hoblíkova 15	741 01 Nový Jičín	724269275 556702804	sano@iol.cz
VIKI, spol. s r.o.	Majakovského 8	586 01 Jihlava	567303546	viki.servis@iol.cz
Wh-servis s.r.o.	Žitavská 63	460 11 Liberec 11	774573399	wh-servis@volny.cz
Servis Černý s.r.o.	Mírové náměstí 99	550 01 Bourmouv	491522881	servis.cerny@tiscali.cz
Caffe Idea - Blažek	Cacovická 66a	618 00 Brno	541240656	info@caffeidea.cz

S výhradou průběžných změn, aktuální seznam servisů najdete na webových stránkách [www.bosch-home.com/cz](http://www.bosch-home.com/cz)



**Návod na obsluhu**

---

---

**MUZ 4EB1**

---

---

Q4ACZM0621

Skôr ako začnete s čítaním návodu, pozrite si strany s obrázkami.

## Pokyny pre likvidáciu

Pre transport je náš tovar chránený obalom najlepšie ako je to možné. Obal je vyrobený prevažne z ekologických materiálov, ktorý je možné ako vzácne druhotné suroviny odovzdať v zberných surovinách. Informácie o možnostiach likvidácie, taktiež pre zariadenia, ktoré už doslúžili získate na miestnom úrade.

### Obr. 1

Kuchynský robot s výrobníkom zmrzliny.

## Popis výrobníka

### Obr. 2

- a Kryt zásobníka
- b Pohyblivé rameno so spojkou
- c Termo-zásobník
- d Rukoväť termo-zásobníka
- e Umelohmotná stierka

## Bezpečnostné opatrenia

- Výrobník zmrzliny nikdy neskladajte dokopy na základnom prístroji.
- Nástavec nikdy neinštalujeme ani neskladáme, ak je kuchynský robot v prevádzke.
- Toto zariadenie je určené len na použitie v domácnosti, nie pre priemyselné využitie.
- Ak je nástavec v chode, nevkladajte do jeho vnútra žiadne predmety.

## Použitie

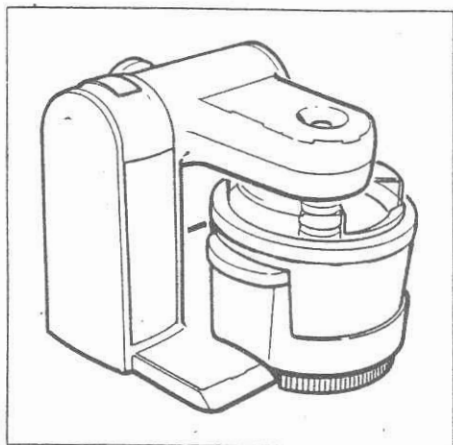
Vyberte termo-zásobník z rukoväte (**Obr. 3**). Aby bolo možné pripraviť zmrzlinu, musí byť termo-zásobník bezpodmienečne čistý. Najlepšie je ho pred začiatkom mrazenia ešte raz vyčistiť a starostlivo vytrieť dosucha. Potom vložte termo-zásobník na 18 hodín alebo viac do mraziaceho priestoru. Termo-zásobník vložte kolmo a na stojato do mraziacej časti \*\*\* chladničky alebo do mrazničky (min. - 18 °C alebo menej). Zásobník môže byť v mraziacej časti

umiestnený trvalo, aby mohol byť ihneď použitý. Za účelom prípravy zmrzliny vyberte zásobník na zmrzlinu z mraziacej časti, nasadte do rukoväte, pohyblivé rameno dajte do zásobníka a uzatvorte krytom (**Obr. 4**). Zložený prístroj nasadte na kuchynský robot, pohyblivé rameno kuchynského robota stlačte až nadoraz (**Obr. 5**).

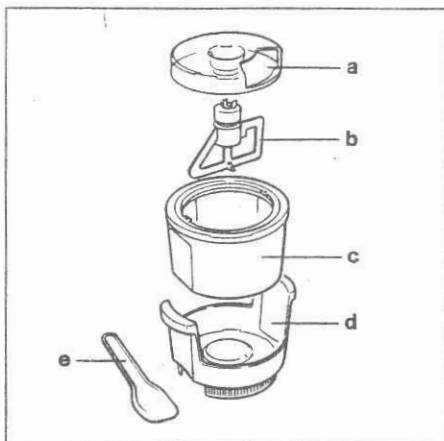
Ak chcete teraz pripraviť zmrzlinový krém, mali by byť prísady, viď recepty, dobre pripravené. Zvoľte si recept a dané prísady dobre premiešajte. Taktiež sa presne držte údajov, udávajúcich množstvo. Prísady by mali mať izbovú teplotu. Všetky prísady a zmes potom vložte za chodu do výrobníka, aby sa zabránilo primŕzaniu zmesi na stenu termo-zásobníka. Preto by mal byť výrobník počas prípravy zmrzliny odpojený len na krátku dobu.

Na robote zvoľte stupeň 1. Všeobecne platí, že zmrzlina je hotová po 30 minútach a výrobník môže byť odpojený. Presný čas prípravy zistíte v receptoch. Hotovú zmrzlinu nechajte ešte chvíľku v zásobníku, aby trochu stuhla. Predtým vyťahnite zástrčku zo zásuvky a vyberte pohyblivé rameno. Pre vyberanie hotového zmrzlinového krému používajte priložené umelohmotné špachtle. (**Obr. 2a**)

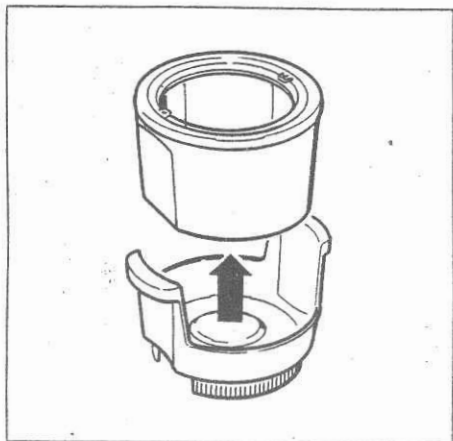
Nepoškriabte vnútro termo-zásobníka. Nepoužívajte kovovú špachtľu. V pohyblivom ramene je zabudovaná spojka, ktorá v prípade, že by pohyblivé rameno uviazlo, zablokuje kuchynský robot. Toto je signalizované praskavým zvukom. Spotrebič odpojte. **Pozor:** Praskavý zvuk pohyblivého ramena pred ukončením udanej doby pre prípravu zmrzliny je znamením pre to, že zmrzlina je hotová predčasne.



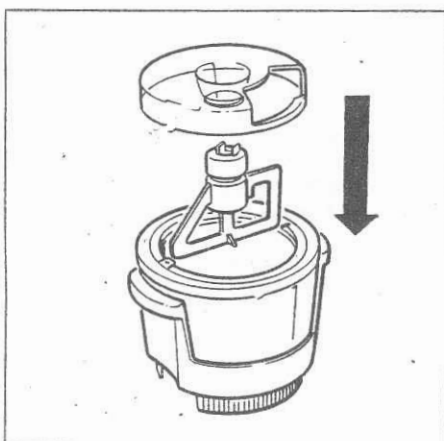
1



2



3



4



5

## Čistenie a údržba

Počas prípravy zmrzliny je potrebné zvlášť dbať na hygienu. Preto starostlivo očistite všetky časti, ktoré sa dostanú do kontaktu so zmrzlinou. Kryt, pohyblivé rameno a rukoväť je možné vložiť do umývačky riadu. Pohyblivé rameno s poistkou dajte v umývače až dolu. Termozásobník umyte mäkkou utierkou pomocou tekutého čistiaceho prostriedku a vlažnej vody. Pozor, nepoškriabte vnútro termozásobníka.

**Pozor:** termozásobník nesmie byť vystavený vyšším teplotám.

## Recepty

Všetky uvedené recepty obsahujú približne 4 porcie. Počas prípravy je potrebné prístroj prevádzkovať na stupni 1.

<b>Vanilková zmrzlina</b>	
<i>2 bourbonovej vanilkovej tyčinky</i> <i>150 ml mlieka</i> <i>100 g cukru</i> <i>200 g šľahačky</i> <i>1 štipka soli</i>	Vanilkové tyčinky pozdĺžne rozkrojte a pomocou noža vyberte dreň. Mlieko, cukor a vanilkovú dreň vložte do hrnca, zamiešajte a nechajte krátko povariť, nakoniec nechajte vychladnúť. Pridajte šľahačku a soľ a vychladnutú zmrzlinovú hmotu nalejte do pripraveného výrobníka zmrzliny, ktorý je už v činnosti. Miešajte približne 20-30 minút.
<b>Čokoládová zmrzlina</b>	
<i>100 g čokolády v celku</i> <i>300 ml šľahačky</i> <i>40 g cukru</i> <i>150 g jogurtu</i>	Na drobno rozlámanú čokoládu, šľahačku a cukor vložte do jedného hrnca a ohrejte za stáleho miešania, pokiaľ sa cukor a čokoláda nerozpustí. Zamiešajte jogurt do ešte teplej čokoládovej hmoty, následne nechajte všetko dobre vychladnúť. Pripravenú zmes vlejte do výrobníka zmrzliny. Miešajte približne 15-20 minút.
<b>Stracciateilová zmrzlina</b>	
<i>100 g bielej čokolády</i> <i>300 ml šľahačky</i> <i>60 g jogurtu</i> <i>40 g práškového cukru</i> <i>50 g nastrúhanej čokolády</i>	Bielu čokoládu a šľahačku vložte do jedného hrnca. Zahrievajte za stáleho miešania a čokoládu nechajte rozpustiť. Následne nechajte ochladiť. Pripravenú zmes vlejte do výrobníka zmrzliny, ktorá je už v činnosti. Miešajte približne 15-25 minút.
<b>Banánová zmrzlina</b>	
<i>200 g banánov (asi 2 banány)</i> <i>80 g cukru</i> <i>100 ml mlieka</i> <i>100 ml šľahačky</i> <i>1 polievková lyžica citrónovej šťavy</i>	Všetky uvedené prísady vzájomne premiešajte, následne vlejte do výrobníka zmrzliny, ktorý je už v činnosti. Miešajte približne 20-30 minút.
<b>Zmrzlina z čerešňového jogurtu</b>	
<i>500 g čerešňového jogurtu</i> <i>3 balenia vanilkového cukru</i> <i>3 plátky bielej želatíny</i>	Želatínu nechajte zmäknúť v dostatočne chladnej vode na asi 15 minút, následne ľahko vytlačte a zahrievajte v malom hrnci za stáleho miešania, ale nevarte. Čerešňový jogurt a vanilkový cukor rozmixujte v mixéri. Horúcu želatínu pridajte do mixéra. Pripravenú zmes vlejte do výrobníka zmrzliny, ktorý je už v činnosti. Miešajte približne 15-25 minút.

<b>Pistáciová zmrzlina</b>	
<p>100 g olúpaných pistácií 1 balenie vanilkového cukru 90 g cukru 200 ml mlieka 200 ml šľahačky 3 plátky bielej želatíny</p>	<p>Zmiešajte dokopy pistácie, vanilkový cukor, cukor, mlieko a šľahačku, miešajte, pokým nevznikne jednoliata hmota. Želatínu namočte na 15 min do studenej vody, potom ju ľahko vytlačte a za stáleho miešania ohrejte v malom hrnci. Nevarte ju. Horúcu želatínu dajte do bežiaceho mixéra. Pripravenou hmotou rýchlo naplňte výrobník zmrzliny. Miešajte približne 15-25 minút.</p>
<b>Citrónový sorbet</b>	
<p>150 ml čerstvo vytlačenej citrónovej šťavy 200 ml vody 170 ml cukru 150 g jogurtu 4 plátky bielej želatíny</p>	<p>Citrónovú šťavu, vodu, cukor, jogurt rozmixujte. Želatínu nechajte zmäknúť v dostatočne chladnej vode asi 15 minút. Následne ľahko vytlačte a zahrievajte v malom hrnci za stáleho miešania. Ale nevarte. Horúcu želatínu vložte do mixéra. Pripravenú zmes vlejte okamžite do výrobníka zmrzliny, ktorý je už v činnosti.</p>
<b>Pomarančový sorbet</b>	
	<p>Príprava, vid' citrónový sorbet, avšak namiesto citrónovej šťavy použite 100 ml čerstvo vytlačenej pomarančovej šťavy a 50 ml čerstvej citrónovej šťavy.</p>
<b>Jahodová zmrzlina</b>	
<p>250 g čerstvých jahôd 70 g cukru 100 ml mlieka 100 ml šľahačky šťava z 1/2 citróna</p>	<p>Všetky uvedené prísady vzájomne premiešajte a vlejte do výrobníka zmrzliny, ktorý je už v činnosti. Miešajte približne 20 - 30 minút.</p>
<b>Kiwi zmrzlina</b>	
<p>400 g olúpaných a na štvrtky rozkrojených kiwi (asi 5-6 kiwi) Šťavu z polovice citrónu 100 ml vody 80 g cukru</p>	<p>Všetky uvedené prísady spoločne premiešajte a vlejte do výrobníka zmrzliny. Miešajte približne 20 - 30 minút.</p>
<b>Marhuľová zmrzlina</b>	
<p>250 g odkvapkaných marhúl z konzervy 80 g cukru 50 ml mlieka 50 ml maslového mlieka 100 šľahačky</p>	<p>Všetky uvedené prísady spoločne premiešajte a vlejte do výrobníka zmrzliny. Miešajte približne 20 - 30 minút.</p>

<b>Čajová zmrzlina</b>	
400 ml vody 5 sáčkov čaju 140 g cukru 2 čajové lyžičky citrónovej šťavy 150 g čerstvého syra	Vodu privedte do varu. Dohnútra vložte čajové sáčky a nechajte 10 minút pôsobiť. Čajové sáčky vyberte, pridajte citrónovú šťavu a cukor a miešajte tak dlho, kým s úplne nerozpustí. Následne nechajte ochladiť. Čerstvý syr premiešajte s čajovým roztokom a zmes vložte do výrobníka zmrzliny, ktorý je už v činnosti.
<b>Mokka zmrzlina</b>	
300 ml studenej kávy 200 ml šľahačky 80 g cukru 1 štipka soli	Všetky uvedené prísady miešajte tak dlho, kým sa cukor nerozpustí. Zmes následne vlejte do výrobníka zmrzliny, ktorý je už v činnosti. Miešajte približne 20 - 30 minút.

### **Tipy:**

Veľmi jednoduché a pohodlné je možné zmesi pripraviť s použitím prídavných prístrojov - mixéra, multi mixéra a lisu na citrusové plody.

Najlepšie chutí zmrzlina chutná čerstvo pripravená, dodatočne môže byť doplnená ovocím, plevami, šľahačkou, nastrúhanou čokoládou, atď...

Odporúča sa vložiť nádobky či poháriky pred servírovaním na krátky čas do chladničky, aby sa zmrzlina tak rýchlo neroztiekla. Ak bola zmrzlina vyrobená do zásoby a vložená do mrazničky, je potrebné ju ešte pred servírovaním nechať nejaký čas vonku.

Čas prípravy sa môže meniť v závislosti od teploty zmrzlinovej zmesi, množstva zmrzlinovej zmesi, teploty chladničky, teploty, ktorá je v miestnosti, kde sa zmrzlina pripravuje.

Je potrebná opatnosť pri manipulácii so sekacími čepeľami, osobitne keď sa čepeľ vyberá z misky, pri vyprázdňovaní a počas čistenia.

Prípadné technické zmeny, tlačové chyby a odlišnosti vo vyobrazení sú vyhradené bez upozornenia. Aktuálny návod nájdete na webových stránkach [www.bosch-home.com/sk](http://www.bosch-home.com/sk)



## Uistenie dovozcu o vydaní prehlásenia o zhode

Vážený zákazník,

Podľa § 13, odst.5 zákona č. 22/97 Zb. Vás uisťujeme, že na všetky výrobky distribuované spoločnosťou BSH domáci spotrebiče s. r. o. našim obchodným partnerom, bolo vydané prehlásenie o zhode v zmysle zákona č. 22/97 Zb a príslušných nariadení vlády.

Toto uistenie dovozcu o vydaní prehlásenia o zhode sa vzťahuje na všetky výrobky vrátane plynových spotrebičov, ktoré sú obsiahnuté v aktuálnom cenníku firmy BSH domáci spotrebiče s. r. o.

Odporúča sa, aby výrobky montoval a uviedol do prevádzky autorizovaný servis, ktorý poskytuje záruku odbornej montáže, predvedenie a preskúšanie výrobku. Montáž a inštalácia spotrebiča musí byť vykonaná v súlade s vyhláškou ÚBP SR č.718/2002 Z. z. súvisiacich predpisov a noriem v platnom znení. Pred montážou výrobku je nutné, aby boli splnené všetky podmienky pre pripojenie na inžinierske siete podľa platných noriem a podľa návodu na použitie.

### Záručné podmienky

- na výrobok sa poskytuje záručná doba 24 mesiacov odo dňa zakúpenia výrobku kupujúcim
- pri reklamácií je podmienkou predložiť platný daňový doklad o kúpe výrobku (napr. pokladničný blok, faktúru a pod.)
- ak výrobok je používaný k inému než výrobcom stanovenému účelu, alebo je výrobok používaný v rámci predmetu obchodnej činnosti, poskytuje sa záručná doba 6 mesiacov odo dňa zakúpenia, nakoľko spotrebiče sú určené výhradne pre použitie v domácnosti
- za vadu výrobku sa nepovažuje jeho nadmerné opotrebovanie a z toho vyplývajúce absencie niektorých pôvodných vlastností, ktoré boli spôsobené napr. zanedbaním bežnej údržby, čistenia, nadmerným používaním výrobku
- záručná doba neplynie po dobu, po ktorú kupujúci nemôže užívať tovar pre jeho vady, za ktoré zodpovedá predávajúci
- ak nebude zistená žiadna závada, na ktorú sa vzťahuje bezplatná záručná oprava alebo bude zistená závada nezavinená výrobcom, hradí náklady spojené s vyslaním servisného technika osoba, ktorá uplatnila nárok na túto opravu
- záručné opravy vykonávajú autorizované servisné strediská podľa zoznamu uvedeného v tomto záručnom liste

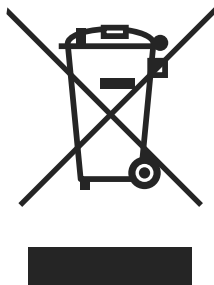
### **Právo na bezplatnú opravu výrobku na náklady BSH domáci spotrebiče, s.r.o. organizačná zložka Bratislava zaniká, ak:**

- je nečitateľný výrobný štítok, alebo na výrobku chýba
- údaje na záručnom liste, prípadne na doklade o predaji sa líšia od údajov uvedených na výrobnom štítku spotrebiča
- výrobok bol namontovaný v rozpore s návodom na montáž, prípadne nebol dodržaný súlad s platnými STN, alebo s návodom na obsluhu
- výrobok bol neodborne namontovaný, alebo nebol uvedený do prevádzky organizáciou oprávnenou v zmysle vyhlášky ÚBP SR č.718/2002 Z. z., platí pre plynové spotrebiče a spotrebiče s elektrickým napájaním 400 V, ako i na spotrebiče dodávané bez elektrického kábla, prípadne bez elektrickej koncovky
- bola vykonaná konštrukčná zmena alebo zásah do výrobku neoprávnenou osobou
- závada na výrobku vznikla použitím neoriginálnych náhradných dielov, alebo príslušenstva
- sa jedná o poškodenie: mechanické, nadmernou záťažou, v dôsledku vodného kameňa, neodborného zapojenia, živelnou pohromou, vonkajšími vplyvmi a pod.



## Rozšírená záruka nad rámec zákona

Pri práčkach a umývačkách riadu sériovo vybavených systémom AquaStop, je výrobcom poskytnutá na toto zariadenie záruka po celú dobu životnosti spotrebiča, a to ako na funkciu zariadenia **AquaStop**, tak aj na škody, ktoré vzniknú preukázateľne poruchou tohoto zariadenia.



Symbol uvedený na výrobku alebo jeho obale upozorňuje na to, že výrobok po skončení jeho životnosti nepatrí k bežnému domácejmu odpadu, ale ho treba odovzdať do špeciálnej zberne odpadu na recyklovanie elektrických alebo elektronických spotrebičov.

Vašou podporou správnej likvidácie pomáhate získať opäť cenné suroviny a chrániť tak životné prostredie. Ďalšie informácie o recyklovaní tohto výrobku získate na miestnom úrade, v zberní odpadu alebo v združení Envidom, ktoré zabezpečuje zber, prepravu, spracovanie, recykláciu a ekologické zneškodňovanie elektroodpadu v zmysle zákona.

## Prehlásenie o hygienickej nezávadnosti výrobkov

Všetky výrobky distribuované spoločnosťou BSH domácí spotřebiče s.r.o. a prichádzajúce do styku s potravinami spĺňajú požiadavky o hygienickej nezávadnosti podľa zákona č. 258/2000 Zb., vyhlášky 38/2001 Zb. Toto prehlásenie sa vzťahuje na všetky výrobky prichádzajúce do styku s potravinami uvedené v aktuálnom cenníku firmy BSH domácí spotřebiče s.r.o.

„Spotřebič nie je určený pre použitie osobami (vrátane detí) so zníženými fyzickými, zmyslovými alebo mentálnymi schopnosťami, alebo s nedostatkom skúseností a vedomostí, ak im osoba zodpovedná za ich bezpečnosť neposkytne dohľad a alebo ich nepoučila o používaní spotřebiča.“

## ZOZNAM SERVISNÝCH STREDISK

PSČ	Mesto	Adresa prevádzky	Servisné stredisko	Web	E-mail	Telefón 1	Telefón 2
085 01	Bardejov	Partizánska 14	Peter Špik		peter.spik@sirovanel.sk	054/4746227	0905400019
811 07	Bratislava	Kazanská 56	Martin Šgasny servis domácich spotrebičov		gaggenau@orangemall.sk	0918 996 988	
841 02	Bratislava	Tňhavá 38	TECHNO SERVIS BRATISLAVA s r. o.	www.technoservis.sk	technoservis@nextra.sk	02/64483643	0907778406
900 44	Tomašov	1 Mája 19	Viva elektroservis, s. r.o.	www.vivaservis.sk	servis@vivaservis.sk	02/45958855	0905722111
945 01	Komaňo	Mesachá 20	LASER Komaňo spol. s r.o.	www.laser-ko.sk	servis@laser-ko.sk	035/7702868	0915222454
040 01	Košice	Komenského 14	Ing. Ľubor Kolesár Kubiš		kubisservis@mail.t-com.sk	055/6221477	0905894769
071 01	Michalovce	Ul. Obrancov mieru 9	ELEKTROSERVIS VALTIM		valiska.lubomir@stonline.sk	056/6423290	0903855309
949 01	Nitra	Spojovacia 7	EXPRES servis Anna Eimanová		expresservis@naex.sk	037/6524597	0903524108
920 01	Priešťany	Žilinská 47	Domoss Technika a.s.	www.domoss.sk	servis@domoss.sk	033/7744810	033/7742417
088 01	Poprad	Továrenská ul. č.3	TATRACHLAD POPRAD s.r.o.	www.tatrachlad.sk	tatrachlad@tatrachlad.sk	052/7722023	0903906828
080 05	Prešov	Švábska 6895/57A	BARAN servis - Baran Luboš	www.baranservis.sk	baranservis@stonline.sk	051/7721439	0903904572
971 01	Prievidza	V.Clemenčisa 6	ELEKTROSERVIS Pavlíček Peter	www.peterpavlicek-elektroservis.sk	pavlicek.elektroservis@stonline.sk	046/5485778	0905264822
979 01	Rimavská Sobota	Malohornská 2594	N.B.ELEKTROCENTRUM		nbelektrocentrum@stonline.sk	047/5811877	0905664258
034 72	Ružomberok	Liptovská Lužná 496	E servis elektro spotrebičov		elpra@speednet.sk	044/4396413	0905577817
911 08	Trenčín	Mateja Bela 37	Jozef Rožník	www.bshtservis.sk	roznik@bshtservis.sk		0903702458
960 01	Zvolen	Hviezdoslavová 34	STAFEXPRESS-ELEKTROSERVIS		stafexpres.zsvservis@mail.t-com.sk	045/5400798	0905259983
010 01	Žilina	Komenského 38	M-SERVIS Mareš Jaroslav	www.m-servis.sk	mservis@zoznam.sk	04115640627	